

## ➤ REFRIGERATO VENTILATO

ARMADIO VINI A 2 TEMPERATURE (ENTRAMBE CON T° REGOLABILE +6/+18°C), APPOSITAMENTE STUDIATO E CONCEPITO PER AMBIENTI MODERNI DOVE NON SI VUOLE OCCUPARE TROPPO SPAZIO IN PROFONDITA' E SOPRATTUTTO DOVE SI DESIDERA INSERIRE UN ELEMENTO DI PRESTIGIO DAL DESIGN ESCLUSIVO E RAFFINATO, CURATO NEI MINIMI PARTICOLARI. QUESTO NUOVO PRODOTTO E' INFATTI DOTATO DI ANTE SCORREVOLI COMPLANARI, REALIZZATE IN VETROCAMERA EXTRACHIARI, CON BORDI RETROVERNICIATI A SPECCHIO, SISTEMA DI APERTURA/CHIUSURA BLUEMOTION A SBALZO, MANIGLIE CENTRALI CROMATE, RIPIANI INTERMEDI IN INOX TRAFORATO (REGOLABILI), IMPIANTI A VALVOLA R134A VENTILATI, CENTRALINE ELETTRONICHE INTEGRATE ALL'INTERNO, COIBENTAZIONE DELLA SCOCCA CON POLIURETANO ECOLOGICO A BASSA DENSITA', INTERNO ED ESTERNO IN INOX AISI 304 SCOTCH-BRITE, N. 4 FILE DI LED 3000K INCASSATE SUI FIANCHI CON CORNICI E SPALLE DI FINITURA IN LAMINATO BRONZO (STANDARD), O ALTRE FINITURE A SCELTA DEL CLIENTE.

## OPTIONALS

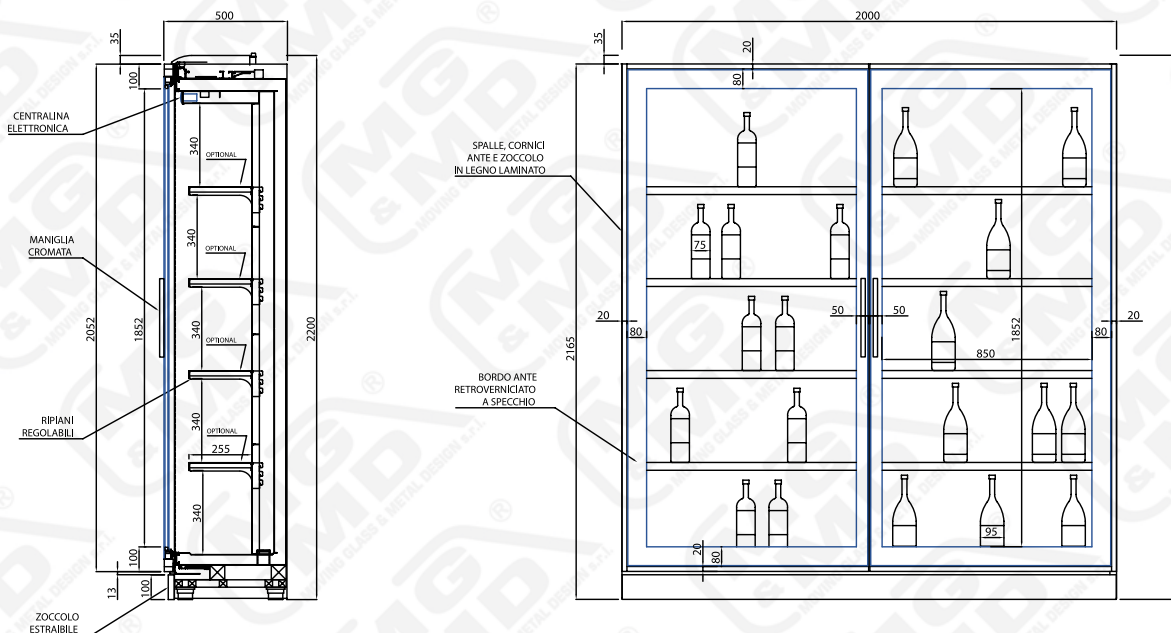
- INTERNO IN INOX MIRROR
- LUCI DIMMERABILI CON TELECOMANDO
- ESTERNO ANTE IN VETRO STOP SOL (RIFLETTENTE)
- RIPIANO INOX L=870 mm
- RIPIANO CON TUBI INOX L=870 mm
- CORNICI E SPALLE LAMINATE ABET A SCELTA
- CORNICI E SPALLE LACCATE RAL A SCELTA
- MOTORI REMOTI (ENTRO 10 mt)

\*\*Tutti i diritti riservati.

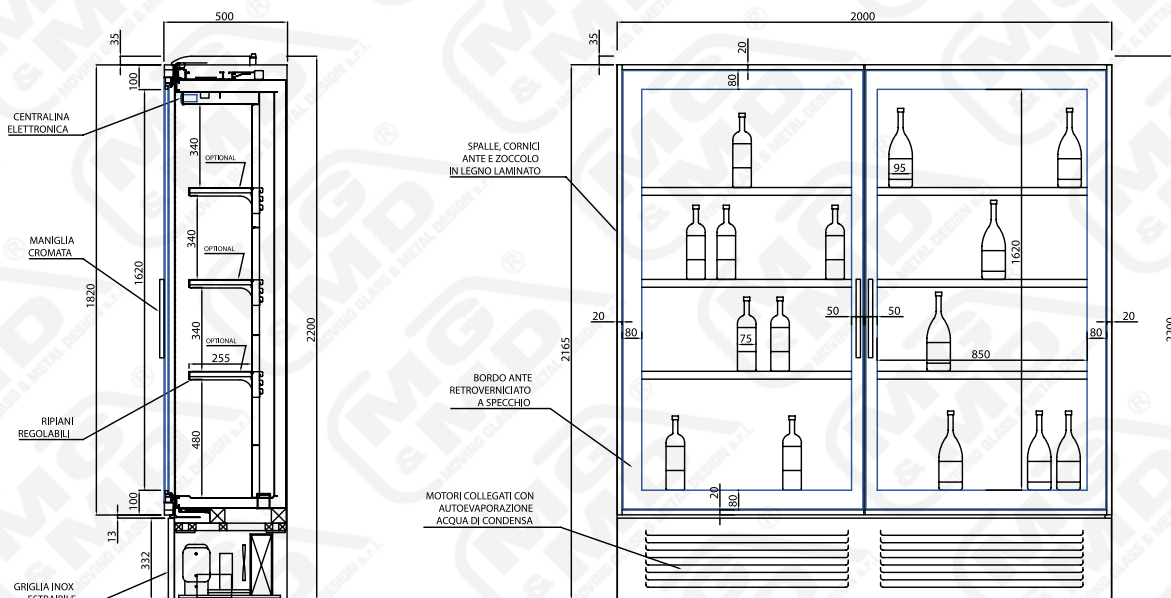
E' vietata la riproduzione (anche parziale) di immagini, testi, prezzi o schede tecniche, senza l'autorizzazione scritta di MG&MD srl.

## REFRIGERATO VENTILATO BIZONA L=2000 X 500 X H=2200 mm

### > A - CON MOTORI ESCLUSI, CAPACITA' 500+500 (MAX. 135+135 BOTTIGLIE)



### > B - CON MOTORI COLLEGATI, CAPACITA' 430+430 LT. (MAX. 108+108 BOTTIGLIE)



ARMADIO REALIZZABILE NELLA VERSIONE CON MOTORI REMOTI (USCITA TUBI EVAPORATORE E SCARICO ACQUA SUL FONDO, VALVOLA INTEGRATA) O CON MOTORI COLLEGATI (CON GRIGLIA IN INOX MIRROR FRONTALE E VASCHETTA PER L'AUTOEVAPORAZIONE DELL'ACQUA DI CONDENZA). ALIMENTAZIONE ELETTRICA 220V/ 50 HZ/1, POTENZA ASSORBITA P=460W PER SINGOLO ELEMENTO, TOTALE P=920 W. PROPOSTO STANDARD SENZA RIPIANI INTERMEDI, ATTREZZABILE A SCELTA CON MENSOLE PER L'INSERIMENTO DELLE BOTTIGLIE IN VERTICALE O IN ORIZZONTALE.

#### RESA FRIGORIFERA MOTORI -10°C:

ELEMENTO L=1000 mm (500 Lt.) 670 W

CLASSE CLIMATICA AMBIENTALE: 3 +25°C - 60%U.R. -EN-ISO 23953 1/2

MG&MD la cui politica è quella del miglioramento continuo, si riserva il diritto di cambiare in qualsiasi momento i dettagli tecnici senza preavviso.